

# CLOU DE CHEVILLE ESTREMO

- Titane ASTM F136
- Arthrodèse tibio talo calcanéenne
- Compression tibio-talaire
- Compression talo-calcanéenne
- Système anti-arrachement des vis calcanéennes

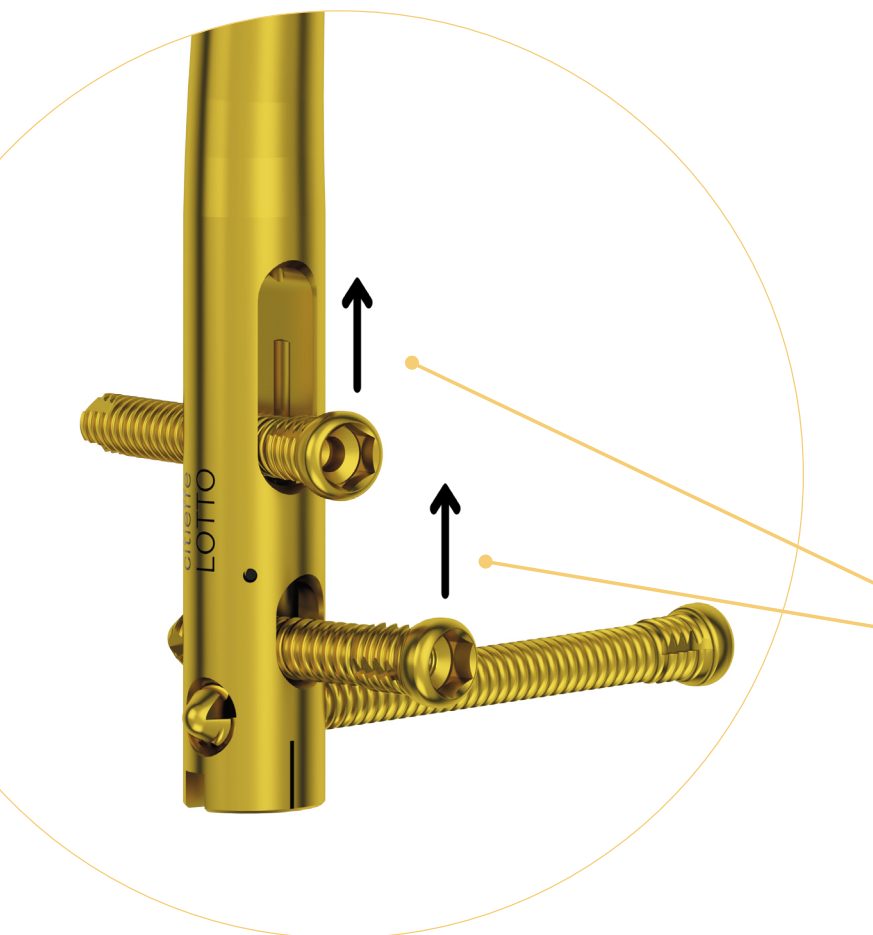
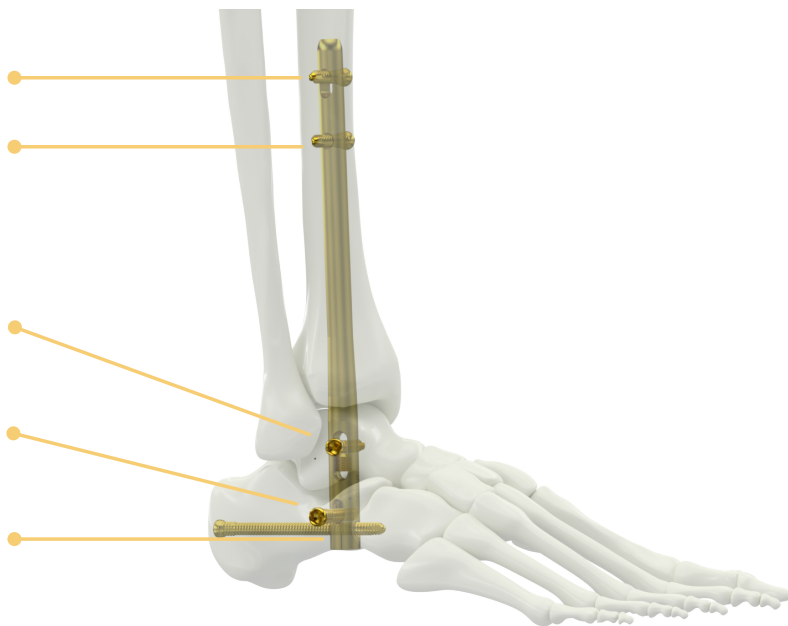
Fente pour vis proximale statique ou dynamique

Fente pour vis proximale statique

Fente pour vis talaire dynamique et **compression tibio-talienne**

Fente pour le placement d'une vis calcanéenne latérale dynamique et **compression talo-calcanéenne**

Trou pour le placement de la vis statique calcanéenne postérieure



## DESCRIPTION

- ▶ Clou anatomic Droit et Gauche
- ▶ Diamètres : 10, 11, 12 mm
- ▶ Longueurs : 150, 200, 250, 300 mm
- ▶ Courbure distale : 4°
- ▶ Pivotement de la vis proximale à 15°
- ▶ Compression tibio-talienne 13mm
- ▶ Compression talo-calcanéenne 3mm